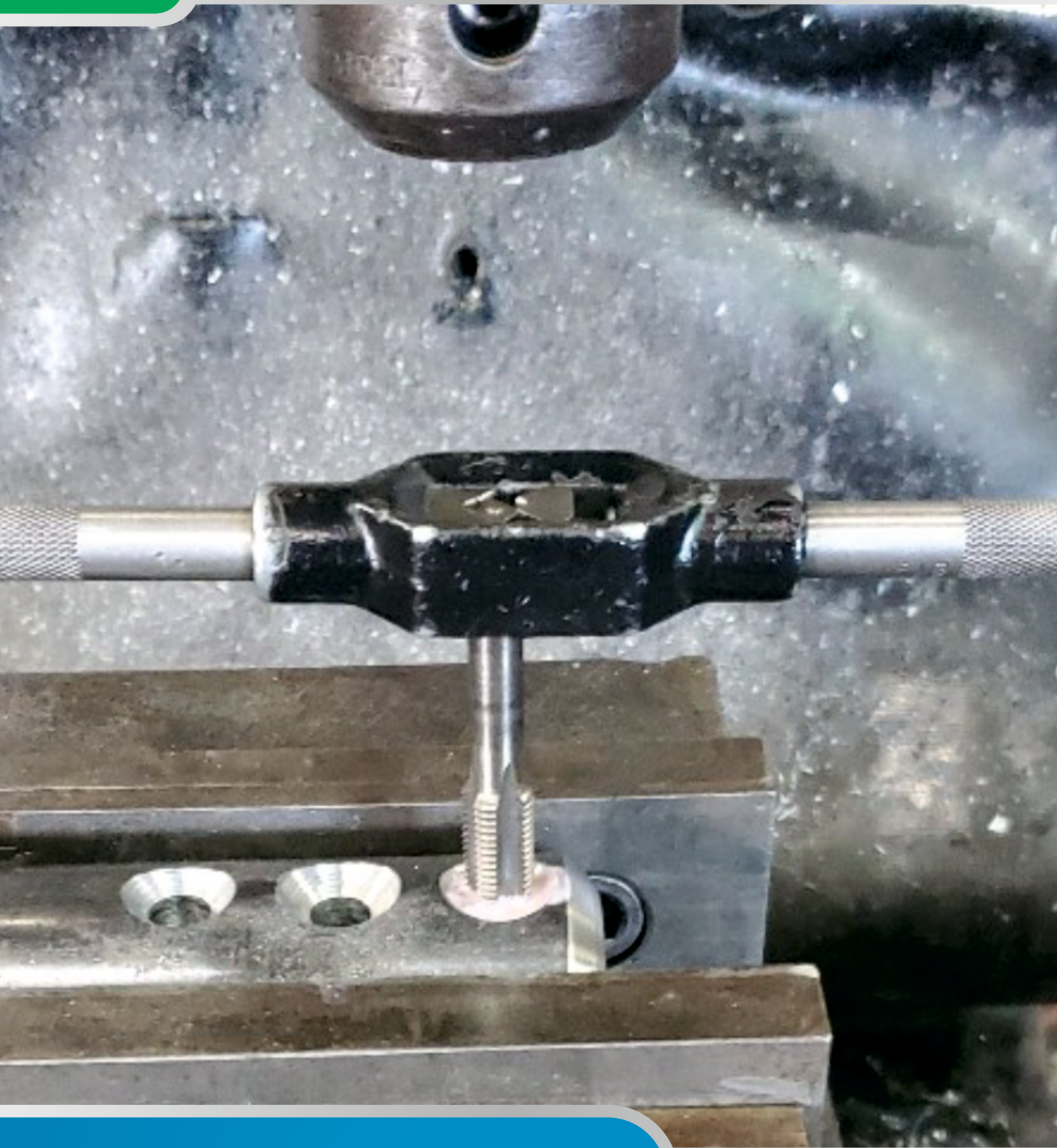


TAROZI



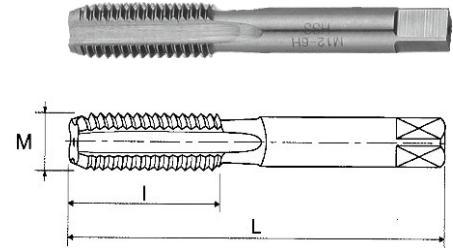
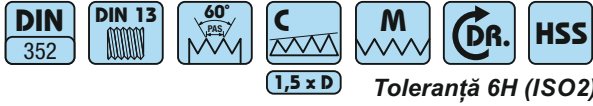
since 1991

PENTAGON

Întotdeauna Soluția Potrivită

SA352CH

Tarod de mână, UNIC, filet pas normal,
DIN 352 - STAS 1112/7- HSS

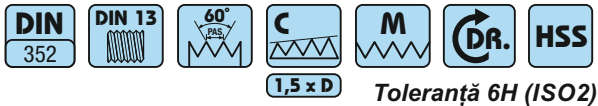


M = metric pas normal; L = lungime totală; I = lungime parte activă
d = diametrul găurii înainte de filetare

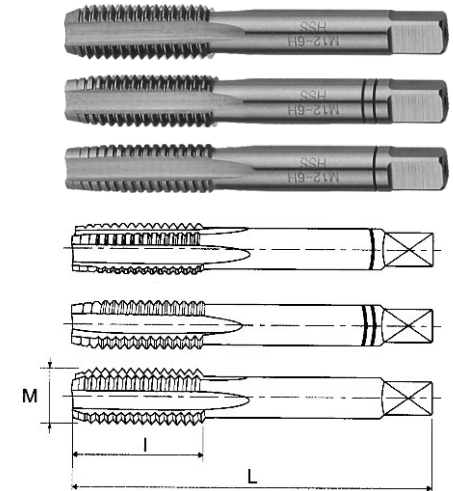
Cod	M	Pas	L	d	Cod	M	Pas	L	d
SA352CH0010	M 1	0.25	32	0.75	SA352CH0100	M 10	1.5	70	8.5
SA352CH0012	M 1.2	0.25	32	0.95	SA352CH0110	M 11	1.5	70	9.5
SA352CH0014	M 1.4	0.3	32	1.1	SA352CH0120	M 12	1.75	75	10.2
SA352CH0016	M 1.6	0.35	32	1.25	SA352CH0140	M 14	2	80	12
SA352CH0017	M 1.7	0.35	32	1.35	SA352CH0150	M 15	2	80	13
SA352CH0018	M 1.8	0.35	32	1.45	SA352CH0160	M 16	2	80	14
SA352CH0020	M 2	0.4	36	1.6	SA352CH0180	M 18	2.5	95	15.5
SA352CH0022	M 2.2	0.45	36	1.75	SA352CH0200	M 20	2.5	95	17.5
SA352CH0023	M 2.3	0.4	36	1.9	SA352CH0220	M 22	2.5	100	19.5
SA352CH0025	M 2.5	0.45	40	2.05	SA352CH0240	M 24	3	100	21
SA352CH0026	M 2.6	0.45	40	2.1	SA352CH0270	M 27	3	110	24
SA352CH0030	M 3	0.5	40	2.5	SA352CH0300	M 30	3.5	125	26.5
SA352CH0035	M 3.5	0.6	45	2.9	SA352CH0330	M 33	3.5	125	29.5
SA352CH0040	M 4	0.7	45	3.3	SA352CH0360	M 36	4	150	32
SA352CH0045	M 4.5	0.75	50	3.7	SA352CH0390	M 39	4	150	35
SA352CH0050	M 5	0.8	50	4.2	SA352CH0420	M 42	4.5	150	37.5
SA352CH0060	M 6	1	56	5	SA352CH0450	M 45	4.5	160	40.5
SA352CH0070	M 7	1	56	6	SA352CH0480	M 48	5	180	43
SA352CH0080	M 8	1.25	63	6.8	SA352CH0520	M 52	5	180	47
SA352CH0090	M 9	1.25	63	7.8					

SA352CCH

Tarod de mână, set, filet pas normal,
DIN 352 - STAS 1112/7- HSS



1 set = 3 bucăți

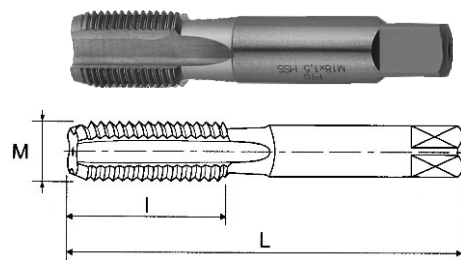
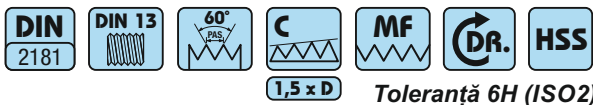


M = metric pas normal; L = lungime totală; I = lungime parte activă
d = diametrul găurii înainte de filetare

Cod	M	Pas	L	d	Cod	M	Pas	L	d
SA352CCH0010	M 1	0.25	32	0.75	SA352CCH0100	M 10	1.5	70	8.5
SA352CCH0012	M 1.2	0.25	32	0.95	SA352CCH0110	M 11	1.5	70	9.5
SA352CCH0014	M 1.4	0.3	32	1.1	SA352CCH0120	M 12	1.75	75	10.2
SA352CCH0016	M 1.6	0.35	32	1.25	SA352CCH0140	M 14	2	80	12
SA352CCH0017	M 1.7	0.35	32	1.35	SA352CCH0150	M 15	2	80	12
SA352CCH0018	M 1.8	0.35	32	1.45	SA352CCH0160	M 16	2	80	14
SA352CCH0020	M 2	0.4	36	1.6	SA352CCH0180	M 18	2.5	95	15.5
SA352CCH0022	M 2.2	0.45	36	1.75	SA352CCH0200	M 20	2.5	95	17.5
SA352CCH0023	M 2.3	0.4	36	1.9	SA352CCH0220	M 22	2.5	100	19.5
SA352CCH0025	M 2.5	0.45	40	2.05	SA352CCH0240	M 24	3	100	21
SA352CCH0026	M 2.6	0.45	40	2.1	SA352CCH0270	M 27	3	110	24
SA352CCH0030	M 3	0.5	40	2.5	SA352CCH0300	M 30	3.5	125	26.5
SA352CCH0035	M 3.5	0.6	45	2.9	SA352CCH0330	M 33	3.5	125	29.5
SA352CCH0040	M 4	0.7	45	3.3	SA352CCH0360	M 36	4	150	32
SA352CCH0045	M 4.5	0.75	50	3.7	SA352CCH0390	M 39	4	150	35
SA352CCH0050	M 5	0.8	50	4.2	SA352CCH0420	M 42	4.5	150	37.5
SA352CCH0060	M 6	1	56	5	SA352CCH0450	M 45	4.5	160	40.5
SA352CCH0070	M 7	1	56	6	SA352CCH0480	M 48	5	180	43
SA352CCH0080	M 8	1.25	63	6.8	SA352CCH0520	M 52	5	180	47
SA352CCH0090	M 9	1.25	63	7.8					

SA2181CH

**Tarod de mână, UNIC, filet pas fin
DIN 2181- STAS 1112/7- HSS**

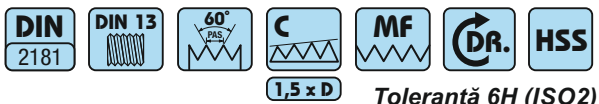


M = metric pas fin; L = lungime totală; l = lungime parte activă
d = diametrul găurii înainte de filetare

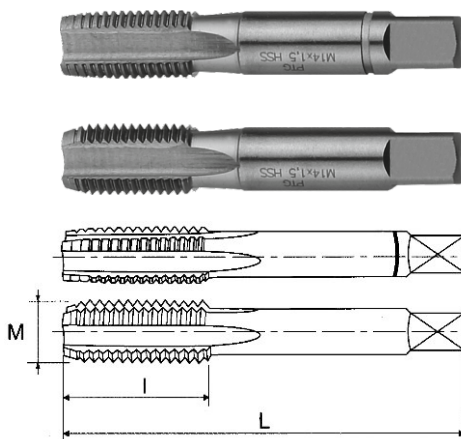
Cod	M	Pas	L	d	Cod	M	Pas	L	d
SA2181CH0030	M 3	0.35	40	2.65	SA2181CH0183	M 18	1.5	80	16.5
SA2181CH0041	M 4	0.35	45	3.65	SA2181CH0184	M 18	2	80	16
SA2181CH0042	M 4	0.5	45	3.5	SA2181CH0201	M 20	1	80	19
SA2181CH0051	M 5	0.5	50	4.5	SA2181CH0202	M 20	1.25	80	18.75
SA2181CH0052	M 5	0.75	50	4.25	SA2181CH0203	M 20	1.5	80	18.5
SA2181CH0061	M 6	0.5	50	5.5	SA2181CH0204	M 20	2	80	18
SA2181CH0062	M 6	0.75	50	5.25	SA2181CH0221	M 22	1	80	21
SA2181CH0070	M 7	0.75	50	6.25	SA2181CH0222	M 22	1.5	80	20.5
SA2181CH0081	M 8	0.5	50	7.5	SA2181CH0223	M 22	2	80	20
SA2181CH0082	M 8	0.75	50	7.25	SA2181CH0241	M 24	1	90	23
SA2181CH0083	M 8	1	56	7	SA2181CH0242	M 24	1.5	90	22.5
SA2181CH0091	M 9	0.75	56	8.25	SA2181CH0243	M 24	2	90	22
SA2181CH0092	M 9	1	63	8	SA2181CH0250	M 25	1.5	90	23.5
SA2181CH0101	M 10	0.75	63	9.25	SA2181CH0261	M 26	1.5	90	24.5
SA2181CH0102	M 10	1	63	9	SA2181CH0262	M 26	2	90	24.5
SA2181CH0103	M 10	1.25	63	8.75	SA2181CH0271	M 27	1.5	90	25.5
SA2181CH0111	M 11	1	63	10	SA2181CH0272	M 27	2	90	25
SA2181CH0112	M 11	1.25	63	9.75	SA2181CH0281	M 28	1.5	90	26.5
SA2181CH0121	M 12	1	70	11	SA2181CH0282	M 28	2	90	26
SA2181CH0122	M 12	1.25	70	10.75	SA2181CH0301	M 30	1	90	29
SA2181CH0123	M 12	1.5	70	1.5	SA2181CH0302	M 30	1.5	90	28.5
SA2181CH0131	M 13	1	70	12	SA2181CH0303	M 30	2	90	28
SA2181CH0132	M 13	1.5	70	11.5	SA2181CH0320	M 32	1.5	90	30.5
SA2181CH0141	M 14	1	70	13	SA2181CH0350	M 35	1.5	100	33.5
SA2181CH0142	M 14	1.25	70	12.75	SA2181CH0380	M 38	1.5	110	36.5
SA2181CH0143	M 14	1.5	70	12.5	SA2181CH0400	M 40	1.5	110	38.5
SA2181CH0150	M 15	1.5	70	13.5	SA2181CH0420	M 42	1.5	110	40.5
SA2181CH0161	M 16	1	70	15	SA2181CH0450	M 45	1.5	110	43.5
SA2181CH0162	M 16	1.25	70	14.75	SA2181CH0480	M 48	1.5	140	46.5
SA2181CH0163	M 16	1.5	70	14.5	SA2181CH0500	M 50	1.5	140	48.5
SA2181CH0181	M 18	1	80	17	SA2181CH0520	M 52	1.5	140	50.5
SA2181CH0182	M 18	1.25	80	16.75					

SA2181CCH

**Tarod de mână, SET, filet pas fin
DIN 2181- STAS 1112/7 - HSS**



1 set = 2 bucăți



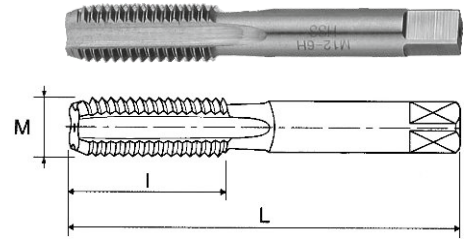
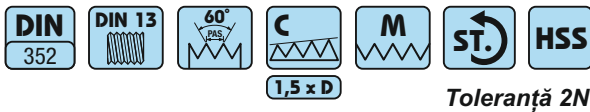
M = metric pas fin; L = lungime totală; l = lungime parte activă
d = diametrul găurii înainte de filetare

Cod	M	Pas	L	d	Cod	M	Pas	L	d
SA2181CCH0030	M 3	0.35	40	2.65	SA2181CCH0081	M 8	0.5	50	7.5
SA2181CCH0041	M 4	0.35	45	3.65	SA2181CCH0082	M 8	0.75	50	7.25
SA2181CCH0042	M 4	0.5	45	3.5	SA2181CCH0083	M 8	1	56	7
SA2181CCH0051	M 5	0.5	50	4.5	SA2181CCH0091	M 9	0.75	56	8.25
SA2181CCH0052	M 5	0.75	50	4.25	SA2181CCH0092	M 9	1	63	8
SA2181CCH0061	M 6	0.5	50	5.5	SA2181CCH0101	M 10	0.75	63	9.25
SA2181CCH0062	M 6	0.75	50	5.25	SA2181CCH0102	M 10	1	63	9
SA2181CCH0070	M 7	0.75	50	6.25	SA2181CCH0103	M 10	1.25	63	8.75

Cod	M	Pas	L	d	Cod	M	Pas	L	d
SA2181CCH0111	M 11	1	63	10	SA2181CCH0223	M 22	2	80	20
SA2181CCH0112	M 11	1.25	63	9.75	SA2181CCH0241	M 24	1	90	23
SA2181CCH0121	M 12	1	70	11	SA2181CCH0242	M 24	1.5	90	22.5
SA2181CCH0122	M 12	1.25	70	10.75	SA2181CCH0243	M 24	2	90	22
SA2181CCH0123	M 12	1.5	70	1.5	SA2181CCH0250	M 25	1.5	90	23.5
SA2181CCH0131	M 13	1	70	12	SA2181CCH0261	M 26	1.5	90	24.5
SA2181CCH0132	M 13	1.5	70	11.5	SA2181CCH0262	M 26	2	90	24.5
SA2181CCH0141	M 14	1	70	13	SA2181CCH0271	M 27	1.5	90	25.5
SA2181CCH0142	M 14	1.25	70	12.75	SA2181CCH0272	M 27	2	90	25
SA2181CCH0143	M 14	1.5	70	12.5	SA2181CCH0281	M 28	1.5	90	26.5
SA2181CCH0150	M 15	1.5	70	13.5	SA2181CCH0282	M 28	2	90	26
SA2181CCH0161	M 16	1	70	15	SA2181CCH0301	M 30	1	90	29
SA2181CCH0162	M 16	1.25	70	14.75	SA2181CCH0302	M 30	1.5	90	28.5
SA2181CCH0163	M 16	1.5	70	14.5	SA2181CCH0303	M 30	2	90	28
SA2181CCH0181	M 18	1	80	17	SA2181CCH0320	M 32	1.5	90	30.5
SA2181CCH0182	M 18	1.25	80	16.75	SA2181CCH0350	M 35	1.5	100	33.5
SA2181CCH0183	M 18	1.5	80	16.5	SA2181CCH0380	M 38	1.5	110	36.5
SA2181CCH0184	M 18	2	80	16	SA2181CCH0400	M 40	1.5	110	38.5
SA2181CCH0201	M 20	1	80	19	SA2181CCH0420	M 42	1.5	110	40.5
SA2181CCH0202	M 20	1.25	80	18.75	SA2181CCH0450	M 45	1.5	110	43.5
SA2181CCH0203	M 20	1.5	80	18.5	SA2181CCH0480	M 48	1.5	140	46.5
SA2181CCH0204	M 20	2	80	18	SA2181CCH0500	M 50	1.5	140	48.5
SA2181CCH0221	M 22	1	80	21	SA2181CCH0520	M 52	1.5	140	50.5
SA2181CCH0222	M 22	1.5	80	20.5					

SA352HS

Tarod de mână, UNIC, filet metric pas normal, aşchiere stânga DIN 352 STAS 1112/7 - HSS

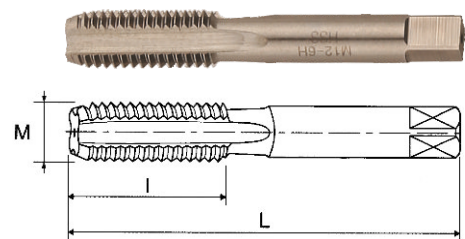
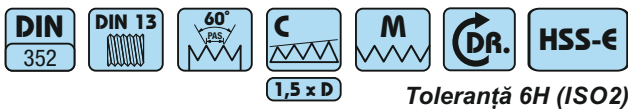


M = metric pas normal; L = lungime totală; l = lungime parte activă
d = diametrul găurii înainte de filetare

Cod	M	Pas	L	d	Cod	M	Pas	L	d
SA352HS0020	M 2	0.4	34	1.6	SA352HS0140	M 14	2	80	12
SA352HS0030	M 3	0.5	36	2.5	SA352HS0160	M 16	2	80	14
SA352HS0040	M 4	0.7	41	3.3	SA352HS0180	M 18	2.5	90	15.5
SA352HS0050	M 5	0.8	45	4.2	SA352HS0200	M 20	2.5	90	17.5
SA352HS0060	M 6	1	50	5	SA352HS0220	M 22	2.5	100	19.5
SA352HS0070	M 7	1	50	6	SA352HS0240	M 24	3	110	21
SA352HS0080	M 8	1.25	54	6.8	SA352HS0270	M 27	3	110	24
SA352HS0100	M 10	1.5	63	8.5	SA352HS0300	M 30	3.5	125	26.5
SA352HS0120	M 12	1.75	70	10.2					

SA352HE

Tarod de mână, UNIC, filet metric pas normal, aşchiere dreapta DIN 352 STAS 1112/7 - HSS-E

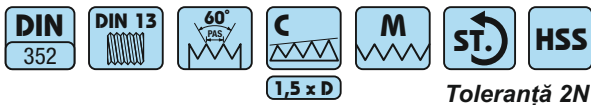


M = metric pas normal; L = lungime totală; l = lungime parte activă
d = diametrul găurii înainte de filetare

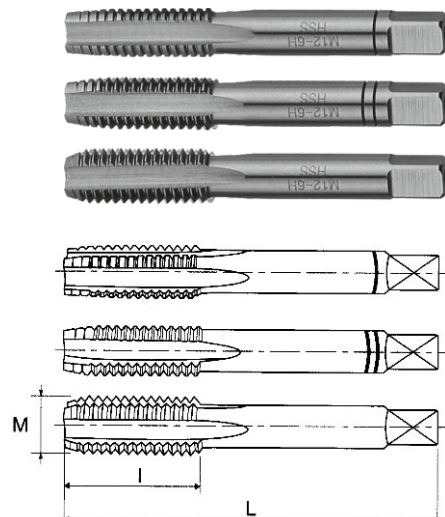
Cod	M	Pas	L	d	Cod	M	Pas	L	d
SA352HE0025	M 2.5	0.45	40	2	SA352HE0100	M 10	1.5	70	8.5
SA352HE0030	M 3	0.5	40	2.5	SA352HE0120	M 12	1.75	75	10.2
SA352HE0035	M 3.5	0.6	45	2.9	SA352HE0140	M 14	2	80	12
SA352HE0040	M 4	0.7	45	3.3	SA352HE0160	M 16	2	80	14
SA352HE0045	M 4.5	0.75	50	3.7	SA352HE0180	M 18	2.5	95	15.5
SA352HE0050	M 5	0.8	50	4.2	SA352HE0200	M 20	2.5	95	17.5
SA352HE0060	M 6	1	50	5					

SA352HSC

Tarod de mână, SET, filet metric pas normal, așchiere stânga DIN 352 - STAS 1112/7 - HSS



1 set = 3 bucăți

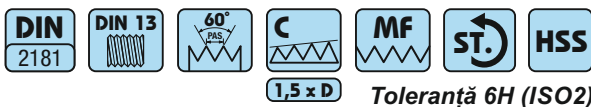


M = metric pas normal; L = lungime totală; I = lungime parte activă
d = diametrul găurii înainte de filetare

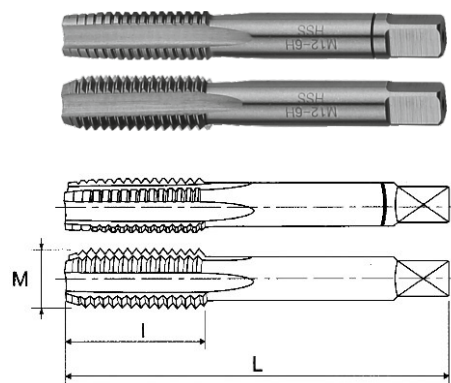
Cod	M	Pas	L	d	Cod	M	Pas	L	d
SA352HSC0020	M 2	0.4	34	1.6	SA352HSC0140	M 14	2	80	12
SA352HSC0030	M 3	0.5	36	2.5	SA352HSC0160	M 16	2	80	14
SA352HSC0040	M 4	0.7	41	3.3	SA352HSC0180	M 18	2.5	90	15.5
SA352HSC0050	M 5	0.8	45	4.2	SA352HSC0200	M 20	2.5	90	17.5
SA352HSC0060	M 6	1	50	5	SA352HSC0220	M 22	2.5	100	19.5
SA352HSC0070	M 7	1	50	6	SA352HSC0240	M 24	3	110	21
SA352HSC0080	M 8	1.25	54	6.8	SA352HSC0270	M 27	3	110	24
SA352HSC0100	M 10	1.5	63	8.5	SA352HSC0300	M 30	3.5	125	26.5
SA352HSC0120	M 12	1.75	70	10.2					

SA2181HM

Tarod de mână, SET, filet pas fin DIN 2181- STAS 1112/7 - HSS



1 set = 2 bucăți

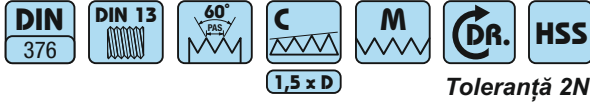


M = metric pas fin; L = lungime totală; I = lungime parte activă
d = diametrul găurii înainte de filetare

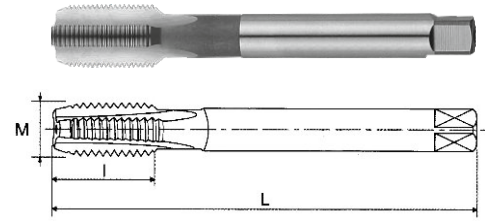
Cod	M	Pas	L	d	Cod	M	Pas	L	d
SA2181HM0060	M 6	0.75	50	5.20	SA2181HM0141	M 14	1.25	70	12.75
SA2181HM0081	M 8	0.75	50	7.20	SA2181HM0142	M 14	1.50	70	12.50
SA2181HM0082	M 8	1.00	56	7.00	SA2181HM0160	M 16	1.50	70	14.50
SA2181HM0101	M 10	1.00	63	9.00	SA2181HM0180	M 18	1.50	80	16.50
SA2181HM0102	M 10	1.25	70	8.80	SA2181HM0120	M 20	1.50	80	18.50
SA2181HM0121	M 12	1.00	70	11.00	SA2181HM0220	M 22	1.50	80	20.50
SA2181HM0122	M 12	1.25	70	10.75	SA2181HM0240	M 24	1.50	90	22.50
SA2181HM0123	M 12	1.50	70	10.50					

SA376HM

Tarod de mașină, filet metric pas normal, DIN 376 - STAS 1112/8 - HSS



Toleranță 2N

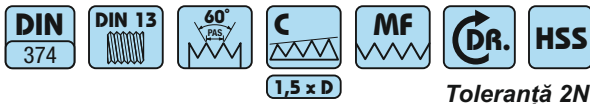


M = metric pas normal; L = lungime totală; l = lungime parte activă
d = diametrul găurii înainte de filetare

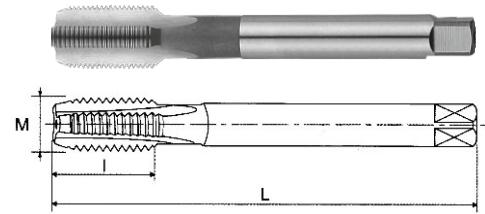
Cod	M	Pas	L	d	Cod	M	Pas	L	d
SA376HM0030	M 3	0.5	56	2.5	SA376HM0160	M 16	2	110	14
SA376HM0040	M 4	0.7	63	3.3	SA376HM0180	M 18	2.5	125	15.5
SA376HM0050	M 5	0.8	70	4.2	SA376HM0200	M 20	2.5	140	17.5
SA376HM0060	M 6	1	80	5	SA376HM0220	M 22	2.5	140	19.5
SA376HM0080	M 8	1.25	90	6.8	SA376HM0240	M 24	3	160	21
SA376HM0100	M 10	1.5	100	8.5	SA376HM0270	M 27	3	160	24
SA376HM0120	M 12	1.75	110	10.2	SA376HM0300	M 30	3.5	180	26.5
SA376HM0140	M 14	2	110	12					

SA374HM

Tarod de mașină, filet metric pas fin, DIN 374 - STAS 1112/8 - HSS



Toleranță 2N

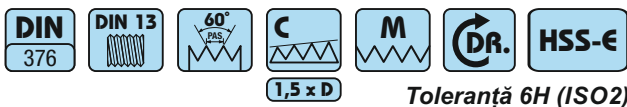


M = metric pas fin; L = lungime totală; l = lungime parte activă
d = diametrul găurii înainte de filetare

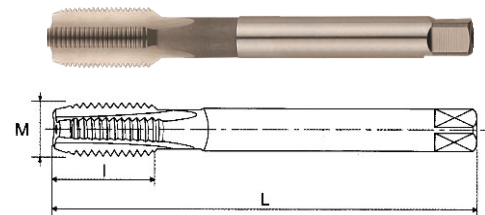
Cod	M	Pas	L	d	Cod	M	Pas	L	d
SA374HM0030	M 3	0.35	56	2.65	SA374HM0181	M 18	1	110	17
SA374HM0040	M 4	0.5	63	3.5	SA374HM0182	M 18	1.5	110	16.5
SA374HM0050	M 5	0.5	70	4.5	SA374HM0201	M 20	1	125	19
SA374HM0061	M 6	0.5	80	5.5	SA374HM0202	M 20	1.5	125	18.5
SA374HM0062	M 6	0.75	80	5.2	SA374HM0221	M 22	1	125	21
SA374HM0081	M 8	0.75	80	7.2	SA374HM0222	M 22	1.5	125	20.5
SA374HM0082	M 8	1	90	7	SA374HM0241	M 24	1	140	23
SA374HM0101	M 10	0.75	90	9.2	SA374HM0242	M 24	1.5	140	22.5
SA374HM0102	M 10	1	90	9	SA374HM0243	M 24	2	140	22
SA374HM0103	M 10	1.25	100	8.3	SA374HM0250	M 25	1.5	140	23.5
SA374HM0121	M 12	1	100	11	SA374HM0260	M 26	1.5	140	24.5
SA374HM0122	M 12	1.25	100	10.3	SA374HM0271	M 27	1	140	26
SA374HM0123	M 12	1.5	100	10.5	SA374HM0272	M 27	1.5	140	25.5
SA374HM0141	M 14	1	100	13	SA374HM0273	M 27	2	140	25
SA374HM0142	M 14	1.25	100	12.8	SA374HM0280	M 28	1.5	140	26.5
SA374HM0143	M 14	1.5	100	12.5	SA374HM0301	M 30	1	150	29
SA374HM0161	M 16	1	100	15	SA374HM0302	M 30	1.5	150	28.5
SA374HM0162	M 16	1.5	100	14.5	SA374HM0303	M 30	2	150	28

SA376HE

Tarod de mașină, filet metric pas normal, DIN 376 - STAS 1112/8 - HSS-E



Toleranță 6H (ISO2)



M = metric pas fin; L = lungime totală; l = lungime parte activă
d = diametrul găurii înainte de filetare

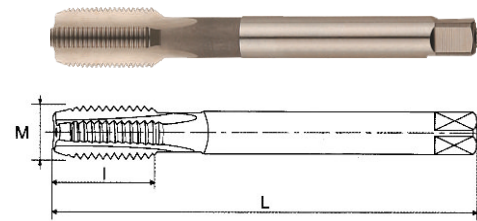
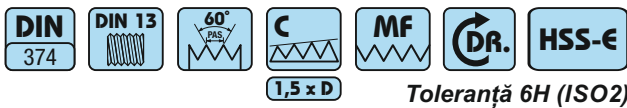
Cod	M	Pas	L	d	Cod	M	Pas	L	d
SA376HE0020	M 2	0.4	45	1.6	SA376HE0040	M 4	0.7	63	3.3
SA376HE0025	M 2.5	0.45	50	2	SA376HE0045	M 4.5	0.75	70	3.7
SA376HE0030	M 3	0.5	56	2.5	SA376HE0050	M 5	0.8	70	4.2
SA376HE0035	M 3.5	0.6	56	2.9	SA376HE0060	M 6	1	80	5

Cod	M	Pas	L	d
SA376HE0070	M 7	1	80	6
SA376HE0080	M 8	1.25	90	6.8
SA376HE0090	M 9	1.25	90	7.8
SA376HE0100	M 10	1.5	100	8.5
SA376HE0110	M 11	1.5	100	9.5
SA376HE0120	M 12	1.75	110	10.2
SA376HE0140	M 14	2	110	12
SA376HE0160	M 16	2	110	14
SA376HE0180	M 18	2.5	125	15.5
SA376HE0200	M 20	2.5	140	17.5
SA376HE0220	M 22	2.5	140	19.5

Cod	M	Pas	L	d
SA376HE0240	M 24	3	160	21
SA376HE0270	M 27	3	160	24
SA376HE0300	M 30	3.5	180	26.5
SA376HE0330	M 33	3.5	180	29.5
SA376HE0360	M 36	4	200	32
SA376HE0390	M 39	4	200	35
SA376HE0420	M 42	4.5	200	37.5
SA376HE0450	M 45	4.5	220	40.5
SA376HE0480	M 48	5	250	43
SA376HE0520	M 52	5	250	47

SA374HE

Tarod de mașină, filet metric pas fin, DIN 374 - STAS 1112/8 - HSS-E



M = metric pas fin; L = lungime totală; l = lungime parte activă
d = diametrul găurii înainte de filetare

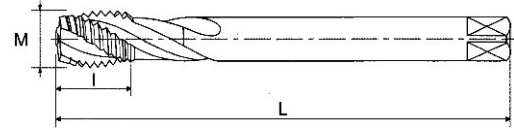
Cod	M	Pas	L	d
SA374HE0020	M 2	0.25	45	1.75
SA374HE0030	M 3	0.35	56	2.6
SA374HE0035	M 3.5	0.35	56	3.1
SA374HE0040	M 4	0.5	63	3.5
SA374HE0050	M 5	0.5	70	4.5
SA374HE0055	M 5.5	0.5	80	5
SA374HE0061	M 6	0.5	80	5.5
SA374HE0062	M 6	0.75	80	5.2
SA374HE0070	M 7	0.75	80	6.2
SA374HE0081	M 8	0.75	80	7.2
SA374HE0082	M 8	1	90	7
SA374HE0090	M 9	1	90	8
SA374HE0101	M 10	0.75	90	9.2
SA374HE0102	M 10	1	90	9
SA374HE0103	M 10	1.25	100	8.8
SA374HE0110	M 11	1	90	10
SA374HE0121	M 12	1	100	11
SA374HE0122	M 12	1.25	100	10.75
SA374HE0123	M 12	1.5	100	10.5
SA374HE0141	M 14	1	100	13
SA374HE0142	M 14	1.25	100	12.75
SA374HE0143	M 14	1.5	100	12.5
SA374HE0151	M 15	1	100	14
SA374HE0152	M 15	1.5	100	13.5
SA374HE0161	M 16	1	100	15
SA374HE0162	M 16	1.25	100	14.75
SA374HE0163	M 16	1.5	100	14.5
SA374HE0170	M 17	1	100	16
SA374HE0181	M 18	1	110	17
SA374HE0182	M 18	1.5	110	16.5
SA374HE0183	M 18	2	125	16
SA374HE0201	M 20	1	125	19
SA374HE0202	M 20	1.5	125	18.5
SA374HE0203	M 20	2	140	18
SA374HE0221	M 22	1	125	21
SA374HE0222	M 22	1.5	125	20.5
SA374HE0223	M 22	2	140	20
SA374HE0241	M 24	1	140	23
SA374HE0242	M 24	1.5	140	22.5
SA374HE0243	M 24	2	140	22
SA374HE0251	M 25	1.5	140	23.5

Cod	M	Pas	L	d
SA374HE0252	M 25	2	140	23
SA374HE0261	M 26	1.5	140	24.5
SA374HE0262	M 26	2	140	24
SA374HE0271	M 27	1.5	140	25.5
SA374HE0272	M 27	2	140	25
SA374HE0281	M 28	1.5	140	27
SA374HE0282	M 28	2	140	26
SA374HE0301	M 30	1	150	29
SA374HE0302	M 30	1.5	150	28.5
SA374HE0303	M 30	2	150	28
SA374HE0321	M 32	1.5	150	30.5
SA374HE0322	M 32	2	150	30
SA374HE0331	M 33	1.5	160	31.5
SA374HE0332	M 33	2	160	31
SA374HE0340	M 34	1.5	170	32.5
SA374HE0350	M 35	1.5	170	34
SA374HE0361	M 36	1.5	170	34.5
SA374HE0362	M 36	2	170	34
SA374HE0363	M 36	3	200	33
SA374HE0380	M 38	3	200	35
SA374HE0391	M 39	1.5	170	37.5
SA374HE0392	M 39	2	170	37
SA374HE0393	M 39	3	200	36
SA374HE0401	M 40	1.5	170	38.5
SA374HE0402	M 40	2	170	38
SA374HE0403	M 40	3	200	37
SA374HE0421	M 42	1.5	170	40.5
SA374HE0422	M 42	2	170	40
SA374HE0423	M 42	3	200	39
SA374HE0451	M 45	1.5	180	43.5
SA374HE0452	M 45	2	180	43
SA374HE0453	M 45	3	200	42
SA374HE0481	M 48	1.5	190	46.5
SA374HE0482	M 48	2	190	46
SA374HE0483	M 48	3	225	45
SA374HE0501	M 50	1.5	190	48.5
SA374HE0502	M 50	2	190	48
SA374HE0503	M 50	3	225	47
SA374HE0521	M 52	1.5	190	50.5
SA374HE0522	M 52	2	190	50
SA374HE0523	M 52	3	225	49

SA376HCO

Tarod de mașină elicoidal, filet metric pas normal DIN 376 - HSS-E

2,5 x D **Toleranță 6H (ISO2)**



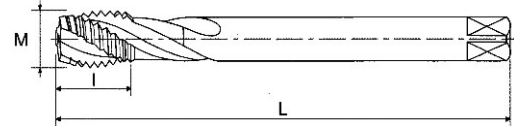
M = metric pas normal; L = lungime totală; l = lungime parte activă
d = diametrul găurii înainte de filetare

Cod	M	Pas	L	d	Cod	M	Pas	L	d
SA376HCO0030	M 3	0.50	56	2.50	SA376HCO0200	M 20	2.50	140	17.50
SA376HCO0040	M 4	0.70	63	3.30	SA376HCO0220	M 22	2.50	140	19.50
SA376HCO0050	M 5	0.80	70	4.20	SA376HCO0240	M 24	3.00	160	21.00
SA376HCO0060	M 6	1.00	80	5.00	SA376HCO0270	M 27	3.00	160	24.00
SA376HCO0070	M 7	1.00	80	6.00	SA376HCO0300	M 30	3.50	180	26.50
SA376HCO0080	M 8	1.25	90	6.80	SA376HCO0330	M 33	3.50	180	29.50
SA376HCO0090	M 9	1.25	90	7.80	SA376HCO0360	M 36	4.00	200	32.00
SA376HCO0100	M 10	1.50	100	8.50	SA376HCO0390	M 39	4.00	200	35.00
SA376HCO0110	M 11	1.50	100	9.50	SA376HCO0420	M 42	4.50	200	37.50
SA376HCO0120	M 12	1.75	110	10.20	SA376HCO0450	M 45	4.50	220	40.50
SA376HCO0140	M 14	2.00	110	12.00	SA376HCO0480	M 48	5.00	250	43.00
SA376HCO0160	M 16	2.00	110	14.00	SA376HCO0520	M 52	5.00	250	47.00
SA376HCO0180	M 18	2.50	125	15.50					

SA374HSE

Tarod de mașină elicoidal, filet metric pas fin DIN 374 - HSS-E

2,5 x D **Toleranță 6H (ISO2)**

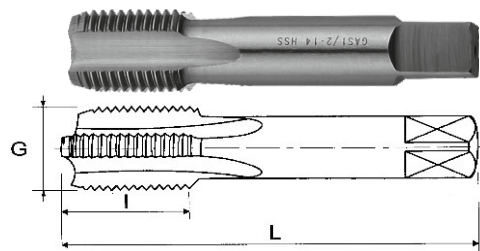
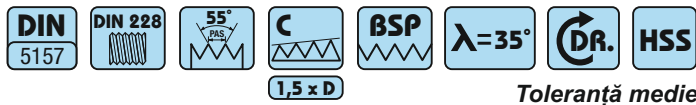


M = metric pas fin; L = lungime totală; l = lungime parte activă
d = diametrul găurii înainte de filetare

Cod	M	Pas	L	d	Cod	M	Pas	L	d
SA374HSE0030	M 3	0.35	56	2.60	SA374HSE0262	M 26	2.00	140	24.00
SA374HSE0040	M 4	0.50	63	3.50	SA374HSE0271	M 27	1.50	140	25.50
SA374HSE0050	M 5	0.50	70	4.50	SA374HSE0272	M 27	2.00	140	25.00
SA374HSE0061	M 6	0.75	80	5.50	SA374HSE0281	M 28	1.50	140	27.00
SA374HSE0062	M 6	0.50	80	5.20	SA374HSE0282	M 28	2.00	140	26.00
SA374HSE0070	M 7	0.75	80	6.20	SA374HSE0301	M 30	1.50	150	29.00
SA374HSE0081	M 8	1.00	80	7.20	SA374HSE0302	M 30	1.00	150	28.50
SA374HSE0082	M 8	0.75	90	7.00	SA374HSE0303	M 30	2.00	150	28.00
SA374HSE0090	M 9	1.00	90	8.00	SA374HSE0321	M 32	1.50	160	30.50
SA374HSE0101	M 10	1.00	90	9.20	SA374HSE0322	M 32	2.00	160	30.00
SA374HSE0102	M 10	0.75	90	9.00	SA374HSE0331	M 33	1.50	160	31.50
SA374HSE0103	M 10	1.25	100	8.80	SA374HSE0332	M 33	2.00	160	31.00
SA374HSE0110	M 11	1.00	90	10.00	SA374HSE0350	M 35	1.50	170	34.00
SA374HSE0121	M 12	1.50	100	11.00	SA374HSE0361	M 36	3.00	200	34.50
SA374HSE0122	M 12	1.00	100	10.75	SA374HSE0362	M 36	1.50	170	33.00
SA374HSE0123	M 12	1.25	100	10.50	SA374HSE0363	M 36	2.00	170	37.50
SA374HSE0141	M 14	1.50	100	13.00	SA374HSE0391	M 39	3.00	200	36.00
SA374HSE0142	M 14	1.00	100	12.75	SA374HSE0392	M 39	1.50	170	37.00
SA374HSE0143	M 14	1.25	100	12.50	SA374HSE0393	M 39	2.00	170	39.00
SA374HSE0151	M 15	1.50	100	14.00	SA374HSE0401	M 40	3.00	200	42.00
SA374HSE0152	M 15	1.00	100	13.50	SA374HSE0402	M 40	1.50	170	38.00
SA374HSE0161	M 16	1.50	100	15.00	SA374HSE0403	M 40	2.00	170	37.00
SA374HSE0162	M 16	1.00	100	14.75	SA374HSE0421	M 42	3.00	200	40.50
SA374HSE0163	M 16	1.25	100	14.50	SA374HSE0422	M 42	1.50	170	40.00
SA374HSE0181	M 18	1.50	110	17.00	SA374HSE0423	M 42	2.00	170	39.00
SA374HSE0182	M 18	1.00	110	16.50	SA374HSE0451	M 45	3.00	200	43.50
SA374HSE0183	M 18	2.00	125	16.00	SA374HSE0452	M 45	1.50	180	43.00
SA374HSE0201	M 20	1.50	125	19.00	SA374HSE0453	M 45	2.00	200	42.00
SA374HSE0202	M 20	1.00	125	18.50	SA374HSE0481	M 48	3.00	225	46.50
SA374HSE0203	M 20	2.00	140	18.00	SA374HSE0482	M 48	1.50	190	46.00
SA374HSE0221	M 22	1.50	125	21.00	SA374HSE0483	M 48	2.00	190	45.00
SA374HSE0222	M 22	1.00	125	20.50	SA374HSE0501	M 50	3.00	225	48.50
SA374HSE0223	M 22	2.00	140	20.00	SA374HSE0502	M 50	1.50	190	48.00
SA374HSE0241	M 24	1.50	140	23.00	SA374HSE0503	M 50	2.00	190	47.00
SA374HSE0242	M 24	1.00	140	22.50	SA374HSE0521	M 52	3.00	225	50.50
SA374HSE0243	M 24	2.00	140	22.00	SA374HSE0522	M 52	1.50	190	50.00
SA374HSE0250	M 25	1.50	140	23.50	SA374HSE0523	M 52	2.00	190	49.00
SA374HSE0261	M 26	1.50	140	24.50					

SA5157HS

**Tarod de mână, UNIC, filet gaz
DIN 5157 - STAS 1112/11 - HSS**

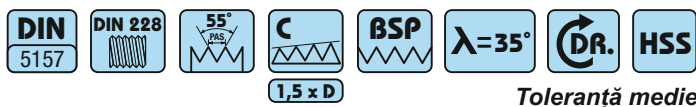


G = filet Gaz; L = lungime totală; l = lungime parte activă
d = diametrul găurii înainte de filetare;

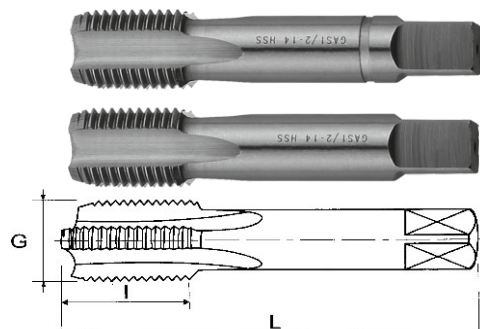
Cod	G	Z/1"	L	d	Cod	G	Z/1"	L	d
SA5157HS0018	G 1/8"	28	63	8.8	SA5157HS0112	G 1-1/2"	11	140	45
SA5157HS0014	G 1/4"	19	63	11.8	SA5157HS0134	G 1-3/4"	11	140	51
SA5157HS0038	G 3/8"	19	70	15.25	SA5157HS0200	G 2"	11	160	57
SA5157HS0012	G 1/2"	14	80	19	SA5157HS0214	G 2-1/4"	11	160	63
SA5157HS0058	G 5/8"	14	80	21	SA5157HS0212	G 2-1/2"	11	160	73
SA5157HS0034	G 3/4"	14	90	24.5	SA5157HS0234	G 2-3/4"	11	160	79
SA5157HS0078	G 7/8"	14	90	28.25	SA5157HS0300	G 3"	11	160	85
SA5157HS0100	G 1"	11	100	30.75	SA5157HS0314	G 3-1/4"	11	180	90
SA5157HS0118	G 1-1/8"	11	125	35.5	SA5157HS0312	G 3-1/2"	11	180	98
SA5157HS0114	G 1-1/4"	11	125	39.5	SA5157HS0334	G 3-3/4"	11	180	104
SA5157HS0138	G 1-3/8"	11	140	42	SA5157HS0400	G 4"	11	180	110.5

SA5157

**Tarod de mână, SET, filet gaz
DIN 5157 - STAS 1112/11 - HSS**



1 set = 2 bucăți

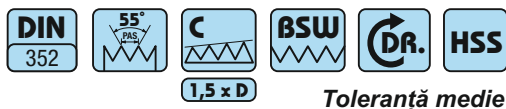


G = filet Gaz; L = lungime totală; l = lungime parte activă
d = diametrul găurii înainte de filetare;

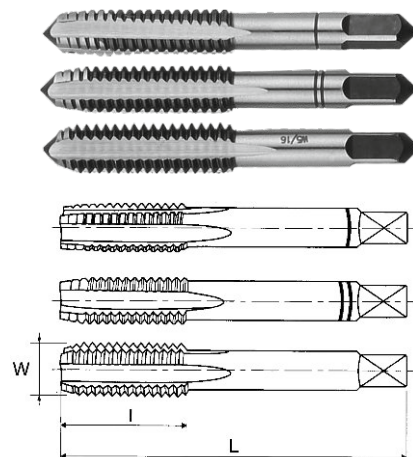
Cod	G	Z/1"	L	d	Cod	G	Z/1"	L	d
SA51570018	G 1/8"	28	63	8.8	SA51570112	G 1-1/2"	11	140	45
SA51570014	G 1/4"	19	70	11.8	SA51570134	G 1-3/4"	11	140	51
SA51570038	G 3/8"	19	70	15.25	SA51570200	G 2"	11	160	57
SA51570012	G 1/2"	14	80	19	SA51570214	G 2-1/4"	11	160	63
SA51570058	G 5/8"	14	80	21	SA51570212	G 2-1/2"	11	160	73
SA51570034	G 3/4"	14	90	24.5	SA51570234	G 2-3/4"	11	160	79
SA51570078	G 7/8"	14	90	28.25	SA51570300	G 3"	11	160	85
SA51570100	G 1"	11	100	30.75	SA51570314	G 3-1/4"	11	180	90
SA51570118	G 1-1/8"	11	125	35.5	SA51570312	G 3-1/2"	11	180	98
SA51570114	G 1-1/4"	11	125	39.5	SA51570334	G 3-3/4"	11	180	104
SA51570113	G 1-1/3"	11	140	42	SA51570400	G 4"	11	180	110.5

SA352HSW

**Tarod de mână, SET, filet Withworth
DIN 352 - HSS**



1 set = 3 bucăți

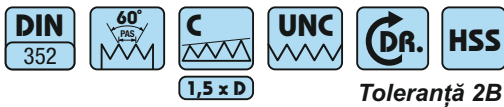


W = filet Withworth; L = lungime totală; l = lungime parte activă
d = diametrul găurii înainte de filetare

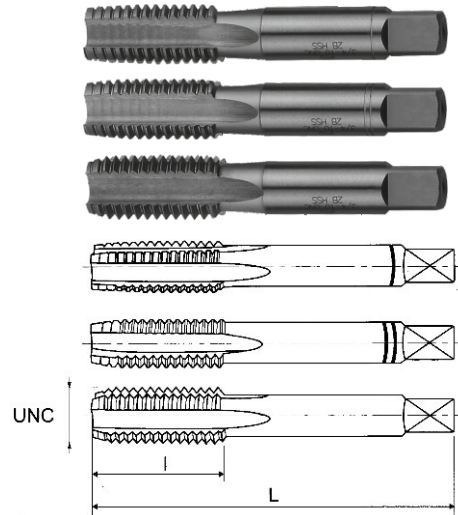
Cod	W	Z/1"	L	d	Cod	W	Z/1"	L	d
SA352HSW0332	W 3/32"	48	36	1.8	SA352HSW0532	W 5/32"	32	45	3.1
SA352HSW0018	W 1/8"	40	40	2.5	SA352HSW0316	W 3/16"	24	50	3.6
SA352HSW0732	W 7/32"	24	50	4.4	SA352HSW0034	W 3/4"	10	95	16.5
SA352HSW0014	W 1/4"	20	50	5.1	SA352HSW0078	W 7/8"	9	100	19.25
SA352HSW0516	W 5/16"	18	56	6.5	SA352HSW0100	W 1"	8	110	22
SA352HSW0038	W 3/8"	16	70	7.9	SA352HSW0118	W 1-1/8"	7	132	24.75
SA352HSW0716	W 7/16"	14	70	9.3	SA352HSW0114	W 1-1/4"	7	132	21.75
SA352HSW0012	W 1/2"	12	75	10.5	SA352HSW0138	W 1-3/8"	6	150	30.5
SA352HSW0916	W 9/16"	12	80	12	SA352HSW0112	W 1-1/2"	6	150	33.5
SA352HSW0058	W 5/8"	11	80	13.5					

SA352HSA

**Tarod de mână, SET, filet american UNC
DIN 352 - HSS**



1 set = 3 bucăți

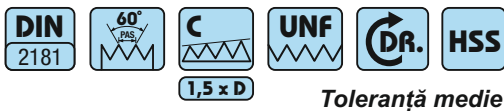


UNC = filet american UNC; L = lungime totală; I = lungime parte activă
d = diametrul găurii înainte de filetare;

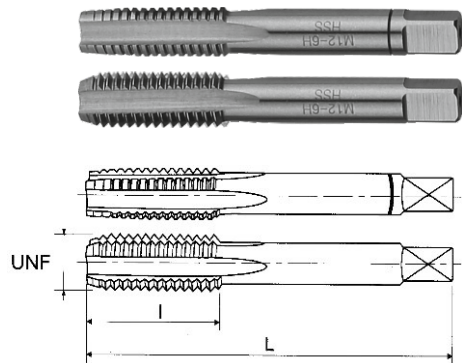
Cod	UNC	Z/1"	L	d	Cod	UNC	Z/1"	L	d
SA352HSA0040	Nr	40	40	2.3	SA352HSA1200	UNC 1/2"	13	80	10.75
SA352HSA0050	Nr	40	40	2.6	SA352HSA9160	UNC 9/16"	12	80	12.25
SA352HSA0060	Nr	32	45	2.85	SA352HSA5800	UNC 5/8"	11	80	13.5
SA352HSA0080	Nr	32	45	3.5	SA352HSA3400	UNC 3/4"	10	95	16.5
SA352HSA0100	Nr	24	50	3.9	SA352HSA7800	UNC 7/8"	9	100	19.5
SA352HSA0120	Nr	24	50	4.5	SA352HSA1000	UNC 1"	8	110	22.25
SA352HSA1400	UNC 1/4"	20	50	5.2	SA352HSA1180	UNC 1-1/8"	7	132	25
SA352HSA5160	UNC 5/16"	18	56	6.6	SA352HSA1140	UNC 1-1/4"	7	132	28.25
SA352HSA3800	UNC 3/8"	16	70	8	SA352HSA1380	UNC 1-3/8"	6	150	30.75
SA352HSA716	UNC 7/16"	14	70	9.4	SA352HSA1120	UNC 1-1/2"	6	150	34

SA2181HS

**Tarod de mână, SET, filet american UNF
DIN 2181 - HSS**



1 set = 2 bucăți

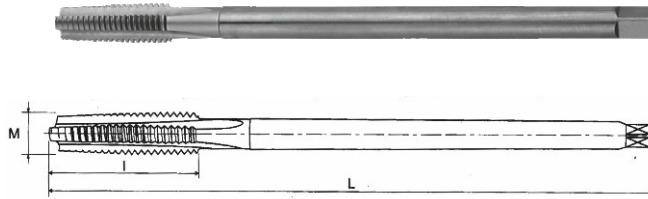
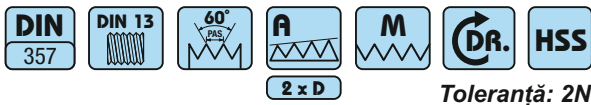


UNF = filet american UNF; L = lungime totală; I = lungime parte activă
d = diametrul găurii înainte de filetare;

Cod	UNF	Z/1"	L	d	Cod	UNF	Z/1"	L	d
SA2181HS0040	Nr	48	36	2.4	SA2181HS1200	UNF 1/2"	20	75	11.5
SA2181HS0050	Nr	44	36	2.7	SA2181HS9160	UNF 9/16"	18	80	12.9
SA2181HS0060	Nr	40	40	3	SA2181HS5800	UNF 5/8"	18	80	14.5
SA2181HS0080	Nr	36	40	3.5	SA2181HS3400	UNF 3/4"	16	95	17.5
SA2181HS0100	Nr	32	45	4.1	SA2181HS7800	UNF 7/8"	14	100	20.25
SA2181HS0120	Nr	28	50	4.6	SA2181HS1000	UNF 1"	12	110	23.25
SA2181HS1400	UNF 1/4"	28	50	5.5	SA2181HS1180	UNF 1-1/8"	12	110	26.5
SA2181HS5160	UNF 5/16"	24	56	6.9	SA2181HS1140	UNF 1-1/4"	12	132	29.5
SA2181HS3800	UNF 3/8"	24	63	8.5	SA2181HS1380	UNF 1-3/8"	12	132	32.5
SA2181HS7160	UNF 7/16"	20	63	9.9	SA2181HS1120	UNF 1-1/2"	12	150	36

SA357HM

Tarod de mașină, LUNG
filet metric pas normal
DIN 357 - STAS 1112/9 - HSS

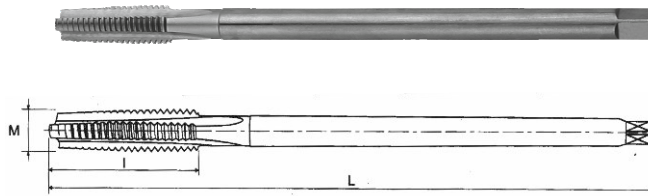
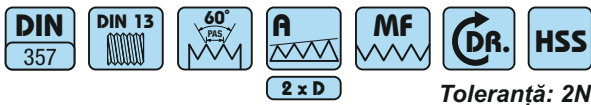


M = metric pas normal; L = lungime totală; l = lungime parte activă
 d = diametrul găurii înainte de filetare

Cod	M	Pas	L	d	Cod	M	Pas	L	d
SA357HM0020	M 2	0.40	60	1.60	SA357HM0100	M 10	1.50	160	8.50
SA357HM0025	M 2.5	0.45	60	2.05	SA357HM0120	M 12	1.75	180	10.20
SA357HM0030	M 3	0.50	70	2.50	SA357HM0140	M 14	2.00	180	12.00
SA357HM0035	M 3.5	0.60	80	2.90	SA357HM0160	M 16	2.00	200	14.00
SA357HM0040	M 4	0.70	90	3.30	SA357HM0180	M 18	2.50	200	15.50
SA357HM0050	M 5	0.80	110	4.20	SA357HM0200	M 20	2.50	220	17.50
SA357HM0060	M 6	1.00	120	5.00	SA357HM0220	M 22	2.50	220	19.50
SA357HM0070	M 7	1.00	120	6.00	SA357HM0240	M 24	3.00	250	21.00
SA357HM0080	M 8	1.25	140	6.80					

SA357CS

Tarod de mașină, LUNG
filet metric pas fin
DIN 357 - STAS 1112/9 - HSS



M = metric pas normal; L = lungime totală; l = lungime parte activă
 d = diametrul găurii înainte de filetare

Cod	M	Pas	L	d	Cod	M	Pas	L	d
SA357CS0025	M 2.5	0.35	60	2.15	SA357CS0102	M 10	1.25	160	8.8
SA357CS0030	M 3	0.35	70	2.65	SA357CS0121	M 12	1.25	180	11
SA357CS0040	M 4	0.5	90	3.5	SA357CS0122	M 12	1.5	180	10.8
SA357CS0050	M 5	0.5	110	4.5	SA357CS0141	M 14	1.25	180	12.8
SA357CS0055	M 5.5	0.5	110	5	SA357CS0142	M 14	1.5	180	12.5
SA357CS0060	M 6	0.75	120	5.5	SA357CS0160	M 16	1.5	200	14.5
SA357CS0070	M 7	0.75	120	0.2	SA357CS0180	M 18	1.5	200	16.5
SA357CS0081	M 8	0.75	140	7.2	SA357CS0200	M 20	1.5	220	18.5
SA357CS0082	M 8	1	140	7	SA357CS0220	M 22	1.5	220	18
SA357CS0090	M 9	1	140	8	SA357CS0241	M 24	1.5	250	22.5
SA357CS0101	M 10	1	160	9	SA357CS0242	M 24	2	250	18

